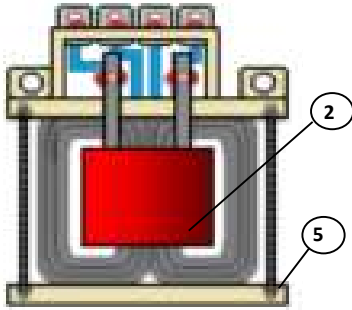


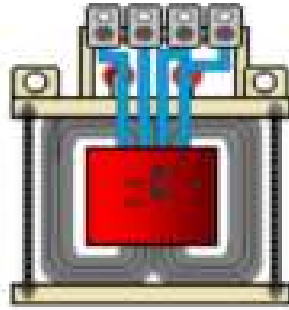


FICHA TECNICA

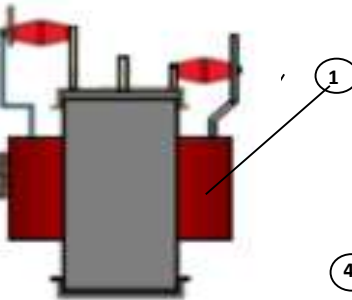
VISTA POSTERIOR



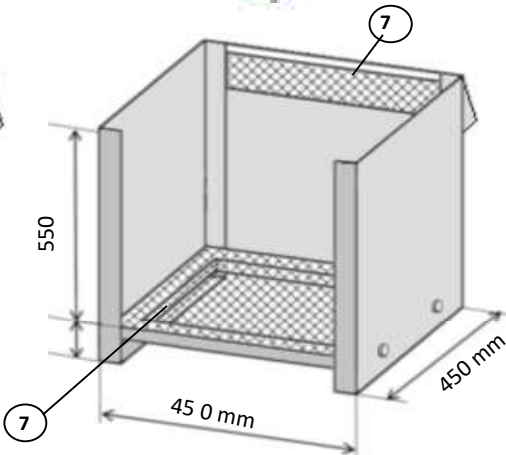
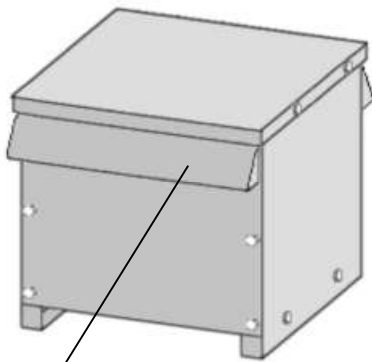
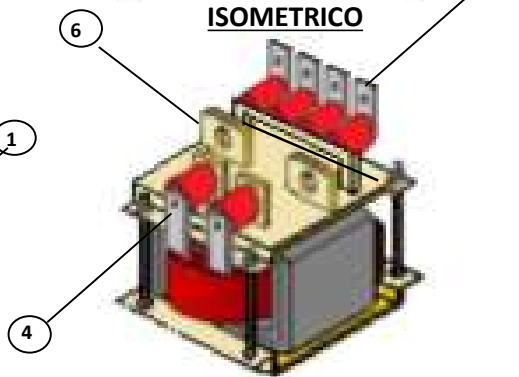
VISTA FRONTAL



VISTA LATERAL



ISOMETRICO



* Medidas aproximadas

Nucleo: Acero al silicio de grano orientado M 4

Folio de Aluminio: Clase 1350

Alambre de Aluminio: Clase H AWG Esmaltado.

Aislamientos: Clase H: (180 °C)

Revestimiento de los devanados: Barniz Dielectrico

POTENCIA (KVA)	37,5
VOLTAJE PRIMARIO	480 V
VOLTAJE SECUNDARIO	240 / 120 V
FASES	1
FRECUENCIA (Hz)	60
GRUPO DE CONEXION	li6
REGULACION	± 2 X 2,5%
BIL (kV)	95 / 30 Kv
IMPEDANCIA %	4,5%
REFRIGERACION	AIRE
CERRAMIENTO	NEMA 3R
DEVANADOS	ALUMINIO - ALUMINIO

PARTES CONSTITUTIVAS

1	Nucleo
2	Bobina
3	Terminal de Alta tension
4	Terminal de Baja Tension
5	Formaleta
6	Dispositivo para lzar
7	Malla antiroedores
8	Proteccion antilluvia

TRANSFORMADOR MONOFASICO SECO

CODIGO CLIENTE: